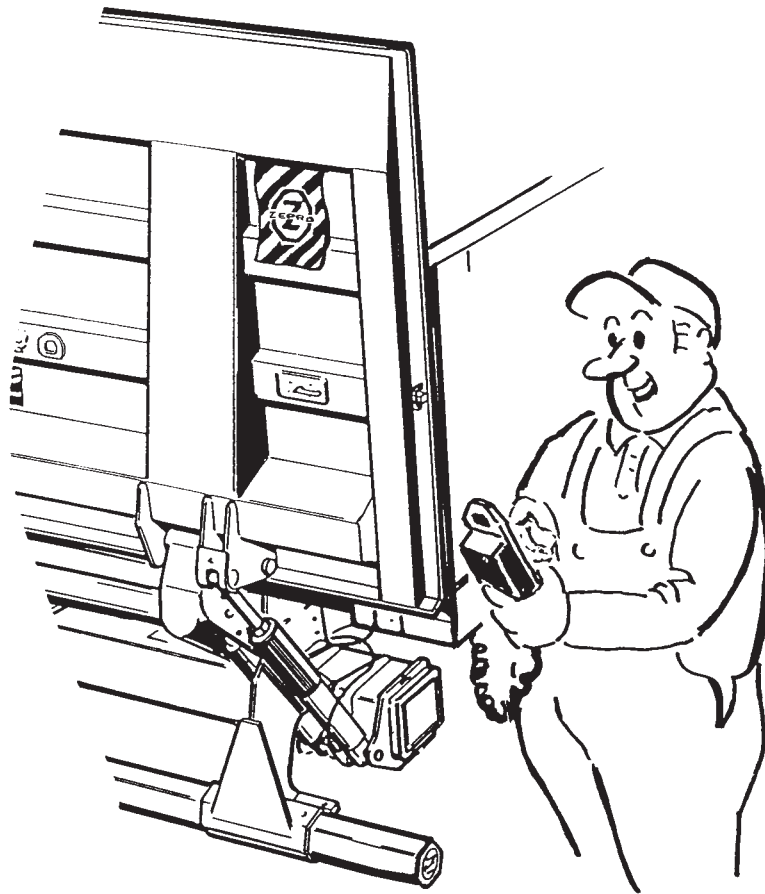


ZEPRO

Z-LYFTEN PRODUKTION AB

55835

MONTERINGSANVISNING INSTALLATION INSTRUCTION



Hydraulslang kit / Hydraulic hose kit

Z/ZU-45/75 33171

ZL/ZLU-45/75 33387

ZN/ZNU-45/75 33386

2009-11-09

Försäljning/Sales/Verkauf

Mossvägen 8, 641 49 KATRINEHOLM, SWEDEN

Telephone: +46 150 - 489550

Telefax: +46 150 - 489551

E-mail: zepro@zepro.com

Internet: www.zepro.com

Fabrik/Factory/Fabrik

Allévägen 4, 840 73 BISPGÅRDEN, SWEDEN

Telephone: +46 696 - 17200

Telefax: +46 696 - 17242

E-mail: info@zepro.com

Internet: www.zepro.com

Monteringsanvisning

Varning!

Under följande operationer får ingen vistas bakom lyftbryggan eller försöka att manövrera denna med något av manöverdonen.

Förberedelse

Öppna och vippa ner lyftbryggan så långt det är möjligt. Sänk den helt mot marken för att minimera trycket i hydraulsystemet. Slå av huvudströmbrytaren alternativt ta bort en pol från batteriet. Kontrollera att nya slangar och kopplingar ser ut att stämma överens med befintliga på lyften så att du har rätt slangkit.

Ha ett tråg eller fat för spillolja till hands.

Montera slang

Följ instruktionerna noga.

Kolla dragning och uppfästningspunkter för slangen. Byt en slang innan du börjar med nästa. Det är lättare att dra den rätt och antalet fel kan minimeras. Börja med att skruva fast den på cylindern och sist i blocket för att undvika tvinnade slangar.

Momentdrag kopplingarna med 35 - 40 Nm.

Fäst hydraulslang 1-4 i de anvisade kopplingspunkterna.

Installation instruction

Attention!

No one may stand behind or try to operate the taillift during the following installation.

Preparation

Open and tilt the taillift platform down to it's end position. Lower the platform completely to minimize the pressure in the hydraulic system. Turn off the main electrical switch or take away one electrical connection to the battery.

Check that the new hoses and connections correspond with the ones installed, to make sure you have the correct hose kit.

Have a tray or can for waste oil at hand.

Installing hoses

Follow the instructions carefully.

Check how the hoses are installed and connected before you start. Change one hose at a time to avoid mistakes. Connect it to the cylinder first and then to the hose plate so you dont get the hose twisted.

Use torque 35-40 Nm when connecting the couplings.

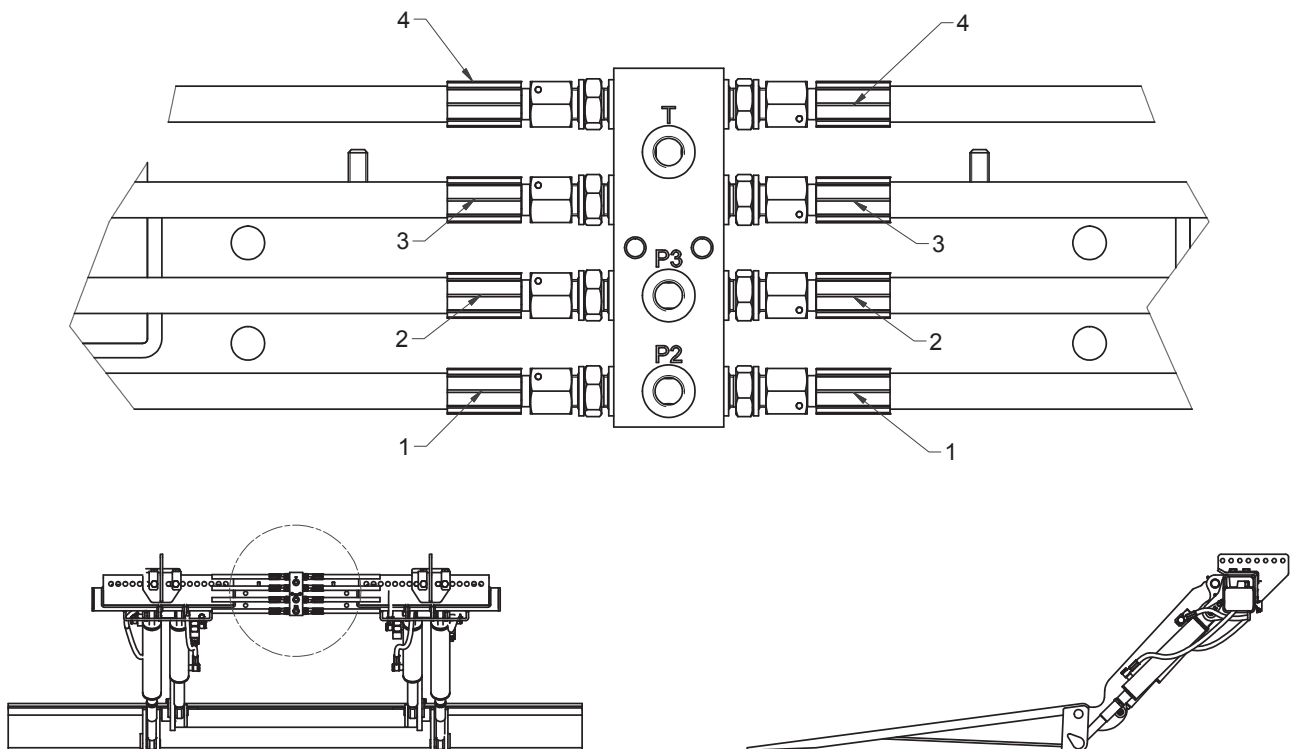
Attach hydraulic hose 1 - 4 to the assigned connection points.

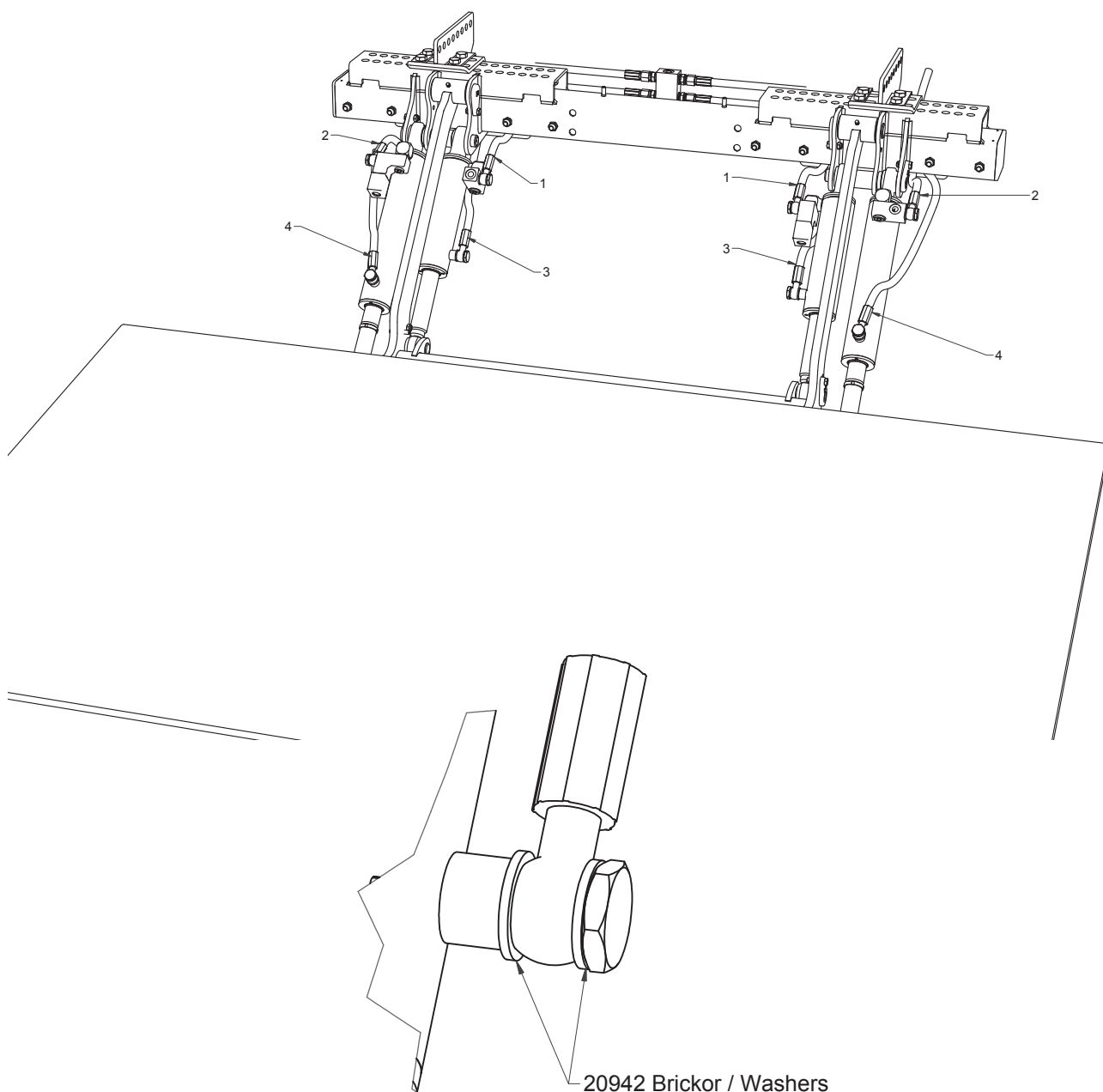
Monteringsanvisning / Installation instruction

Slangarnas artikelnummer och positionsnummer / The part number and position number for the hoses

| Nummer / Number | Antal / Quantity | 33171 Z 45/75 | 33386 ZN 45/75 | 33387 ZL 45/75 |
|--------------------|---------------------|------------------|-------------------|-------------------|
| 1 | 2 | 21505 | 22330 | 22358 |
| 2 | 2 | 21610 | 22332 | 22357 |
| 3 | 2 | 22333 | 22331 | 21610 |
| 4 | 2 | 21984 | 21670 | 21982 |
| Brickor/washers | 16 | 20942 | 20942 | 20942 |

Vy från framsidan av lyft i färdriktningen /
Front side view in driving direction





Kontroll efter slang byte

Lufta hydraulsystemet genom att köra lyften tills dess ändlägen ett par cykler.
Försäkra dig om att oljenivån är tillräcklig.

Vid manövrering av lyften, försäkra dig om att hydraulslangar inte kommer i kontakt med muttrar, bultar eller andra mekaniska delar som kan skada slangen.

Check the installation after the installation of the hoses

Run the lift a couple of complete cycles to bleed the hydraulic system.
Ensure that the oil level is sufficient.

During taillift operation, ensure that no hose comes in contact with pivot bolts, nuts or mechanical parts on the support frame that might cause wear and tear.