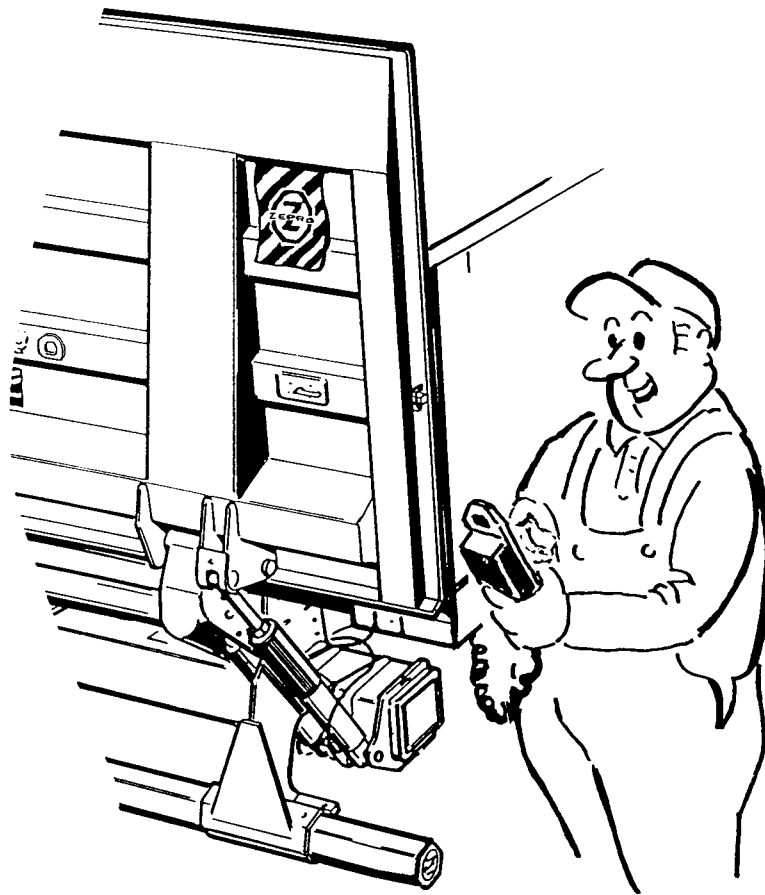


ZEPRO

Z-LYFTEN PRODUKTION AB

55457

MONTERINGSANVISNING INSTALLATION INSTRUCTION



Hydraulslang kit / Hydraulic hose kit ZD-150/200-ML

2007-11-14

Försäljning/Sales/Verkauf

Mossvägen 8, 641 49 KATRINEHOLM, SWEDEN

Telephone: +46 150 - 489550

Telefax: +46 150 - 489551

E-mail: zepro@zepro.com

Internet: www.zepro.com

Fabrik/Factory/Fabrik

Allévägen 4, 840 73 BISPGÅRDEN, SWEDEN

Telephone: +46 696 - 17200

Telefax: +46 696 - 17242

E-mail: info@zepro.com

Internet: www.zepro.com

Monteringsanvisning

Varning!

Under följande operationer får ingen vistas bakom plattformen eller försöka att manövrera denna med något av manöverdonen

Förberedelse

Om lyften är utrustad med slanghållare under stommen rekommenderas du att ta bort dessa på lämpligt sätt.

Öppna och vippa ner plattformen så långt det är möjligt. Sänk denna helt mot mark, detta för att minimera trycket i hydraulsystemet.

Ha ett tråg eller fat för spillolja till hands.

Montera slang

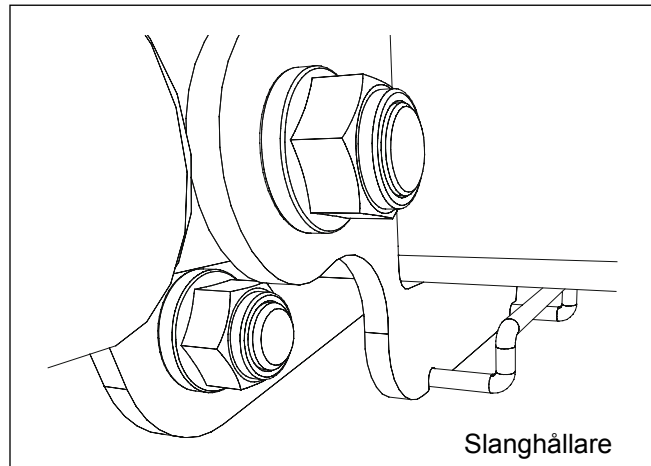
Följ noga instruktionerna på sid 5 & 6.
Momentdrag kopplingarna med 35 - 40 Nm.

Fäst hydraulslang 1-8 i de anvisade kopplingspunkterna.

Kontroll

Försäkra dig om att oljenivån är tillräcklig.

Vid manövrering av lyften, försäkra dig om att hydraulslangar inte kommer i kontakt med muttrar, bultar eller andra mekaniska delar som kan skada slangen.



Installation instruction

Attention!

No one may stand behind or try to operate the taillift during the following installation.

Preparation

If the taillift is equipped with mechanical hose-supports underneath the support frame, it's recommended to remove these supports using accessible means.

Open and tilt down the taillift platform to its end positions. Lower the platform until it comes to a complete halt against the ground, creating minimum pressure in the hydraulic system.

Have a tray or can for waste oil at hand.

Installing hoses

Follow the instructions on page 5 and 6 and carefully.

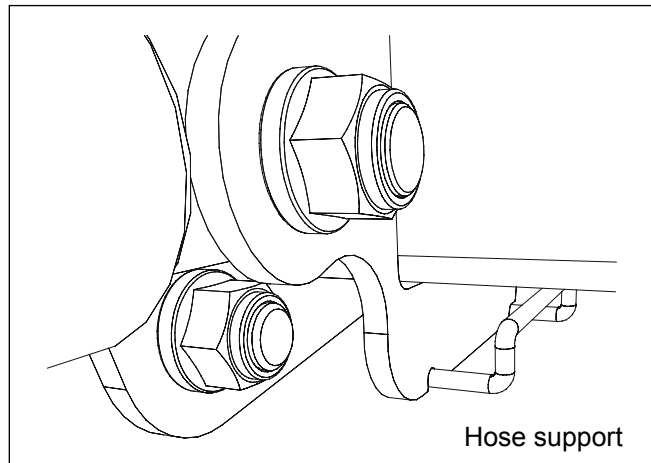
Use torque 35-40 Nm connecting the couplings.

Attach hydraulic hose 1 through 8 to the assigned connection points. Pay close attention to the angles of couplings.

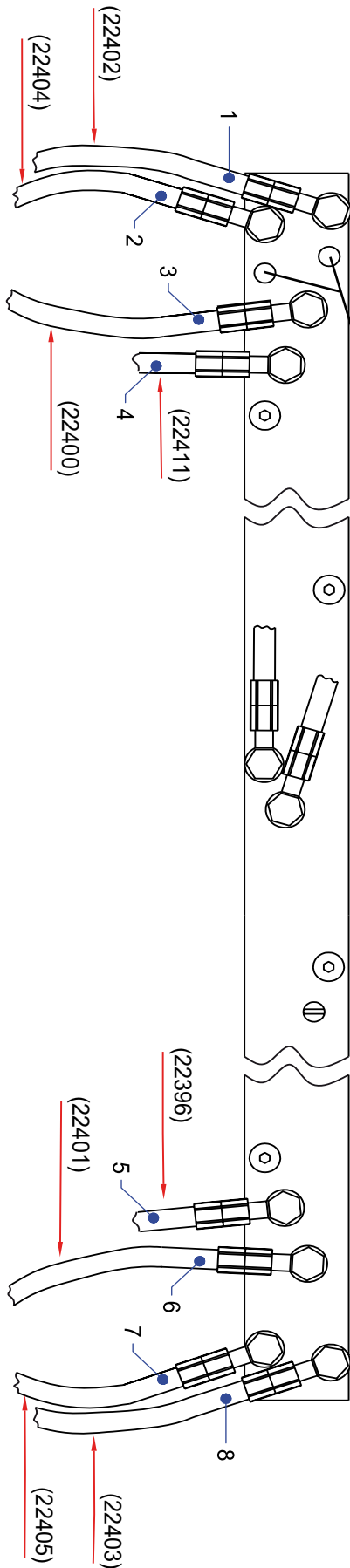
Check the installation

Ensure that the oil level is sufficient.

During taillift operation, ensure that no hose comes in contact with pivot bolts, nuts or mechanical parts on the support frame that might cause wear and tear.



Aluminium skena / Aluminium rail



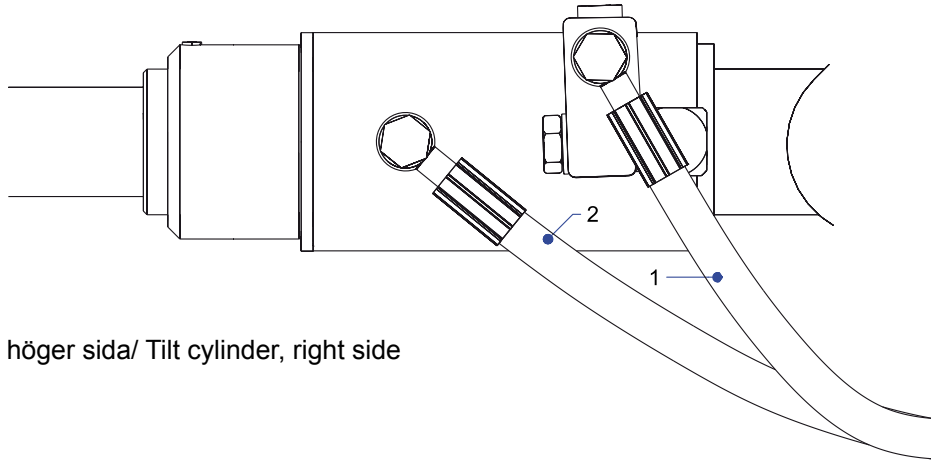
Obs!!
Detta är höger sida, sett utifrån
bilens färdriktning.

Var uppmärksam på den
tydliga skillnaden mellan höger
och vänster sida av aluminium
skenan; (hålen)

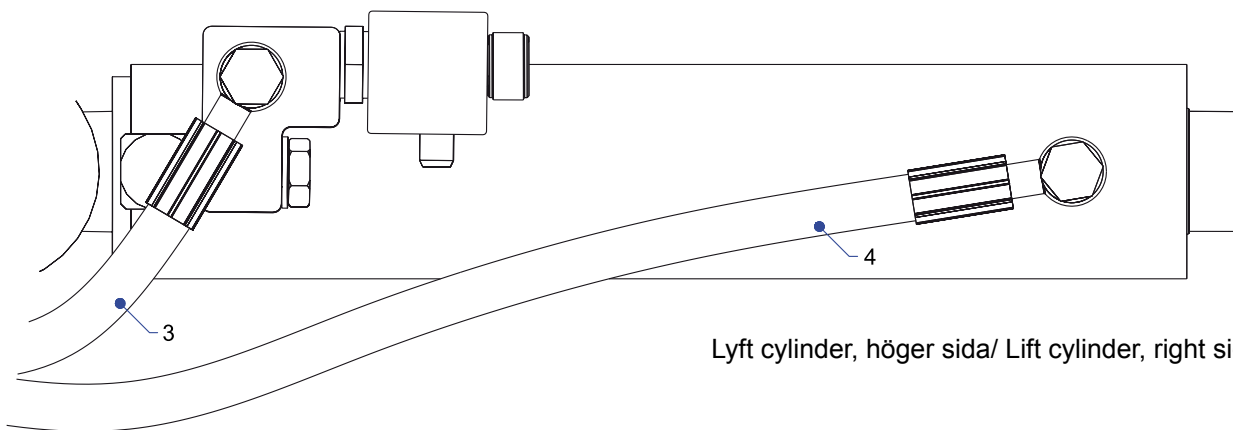
NBI
This is the right side, seen on
the basis of the car's journey
direction.

Pay attention to the clear dif-
ference between right and left
side of the aluminium rail; (the
holes)

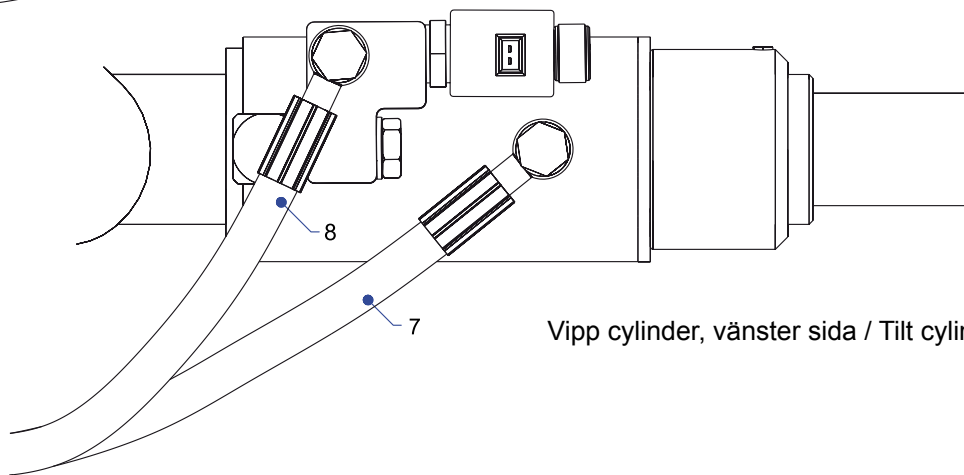
Monteringsanvisning / Installation instruction



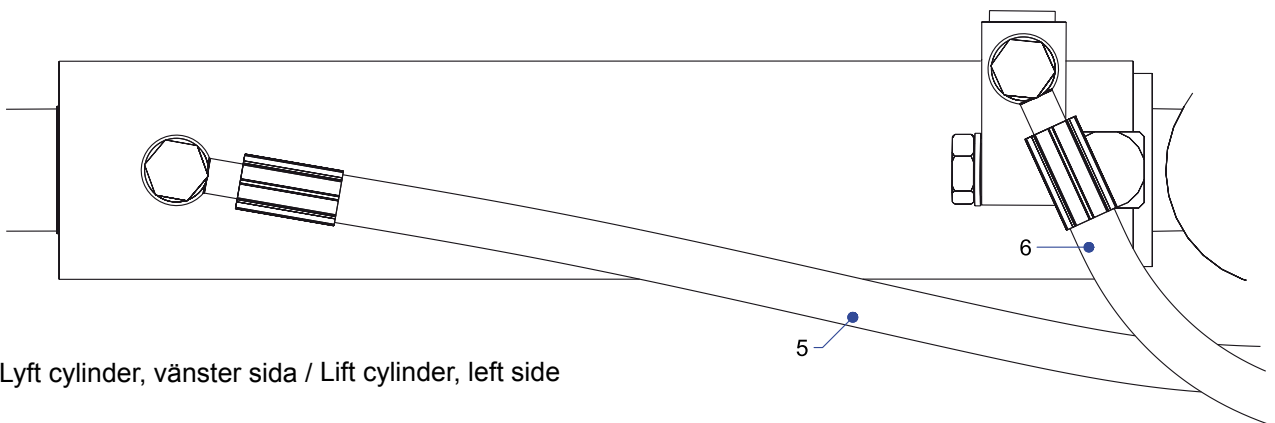
Vipp cylinder, höger sida/ Tilt cylinder, right side



Lyft cylinder, höger sida/ Lift cylinder, right side



Vipp cylinder, vänster sida / Tilt cylinder, left side



Lyft cylinder, vänster sida / Lift cylinder, left side