

## Instruktion byte styrkort / Instruction replacing control card

Kitet innehåller:

- 1 st Styrkort
- 2 st Blåa kablar
- 2 st Gula kablar
- 2 st Gröna kablar
- 6 st Vita kablar
- 2 st Svarta kablar
- 2 st Oranga kablar
- 16 st Skarvhylsor med lim
- 1 st Dekal

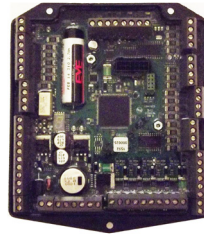
The kit contains:

- 1 pc Control card
- 2 pcs Blue cables
- 2 pcs Yellow cables
- 2 pcs Green cables
- 6 pcs White cables
- 2 pcs Black cables
- 2 pcs Orange cables
- 16 pcs Cable lug with glue
- 1 pc Decal



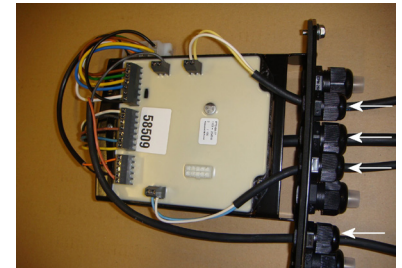
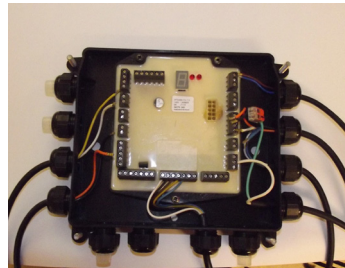
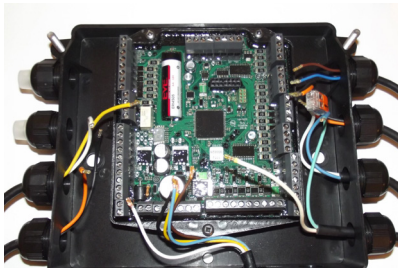
Instruktionen gäller för byte av styrkortsmodellerna till höger. Kortet i mitten kan ha lite skillnader i utseende beroende på årgång, se sidan 2.

The instruction applies to replace of Control card models to the right. The card in the middle may have some differences in appearance depending on the year of model, See page 2.



**Förberedelse:** Bryt strömmen till lyften. Förslagsvis vid säkringsdosan.

**Preparation:** Cut the power to the lift. Suggested at the fuse box.

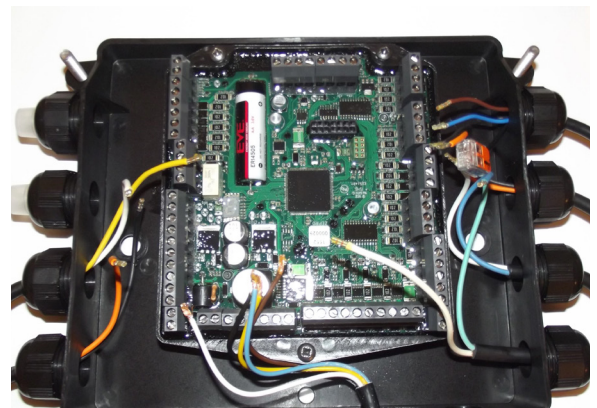


1. Beroende på lyftmodell: Ta bort locket från styrkortslådan eller huven på hydraulaggregatet. Skruva lös kablarna från plintarna på det gamla styrkortet.

Depending of lift model: Remove the protection cover from the control card box or on the hydraulic unit. Unscrew the cables from the terminal blocks on the old control card.



2. Ta bort det gamla styrkortet. Sitter med 3st skruvar.  
Remove the old control card. Fastened with 3 screws.



3. Sätt i det nya styrkortet och fäst det med de 3 skruvarna igen.  
Attache the new control card with the same 3 screws.

4.

Om ni byter till likadant styrkort, koppla in kablarna i plintarna som de satt innan.

Vid behov följ det senaste el.schemat för lyftmodellen. Finns som pdf på vår hemsida:

<https://www.hiab.com/sv-SE/zebro/originaldelar-och-service/felsokning/el-hydraulschema/> och i C-Files: <https://www.c-office.com>

**(Dessa kräver inloggning i C-Files.)**

Eller öppna monteringsanvisning för respektive lyftmodell via hemsidan.

<https://www.hiab.com/sv-SE/zebro/produkter/Bakgavellyftar/ZEPRO/Produkter-zebro/> **(Kräver INGEN inloggning.)**

If you replace the same kind of control card, connect the cables in the same position on the terminal blocks.

If required, follow the latest electric schematic drawing for your kind of tail-lift.

Available as pdf at:

<https://www.hiab.com/en/zebro/parts-and-service/trouble-shooting/electric-hydraulic-charts/> and at C-Files: <https://www.c-office.com>

**(These require a login for C-Files.)**

Or open the installation instructions for respective lift model at our website.

<https://www.hiab.com/en/zebro/products/Tail-lifts/ZEPRO/Products-zebro/> **(No login requires.)**

5.

Om ni byter ut en äldre variant av styrkort så identifiera vilket av styrkorten ni har först innan ni börjar, A, B, C eller D. Se bilder till höger. Om ni har Styrkort av modell A eller B kombinerat med hydraulisk autotilt, så måste ni först komplettera med en vinkelgivare som ska sitta på lyftarmen. Se bilder nedan.

Art.nr Vinkelgivare: 31799TL

Art.nr Fäste för bred arm: 33376TL

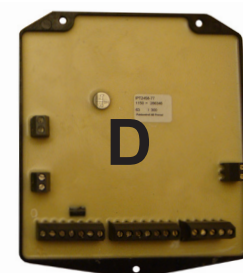
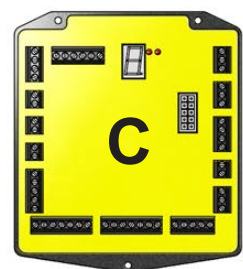
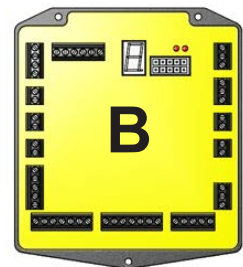
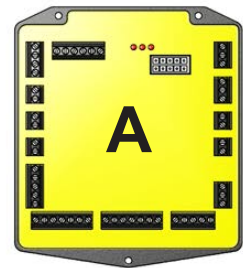
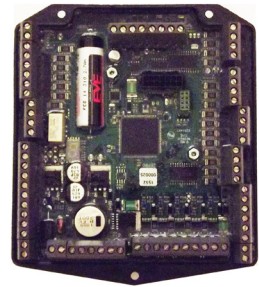
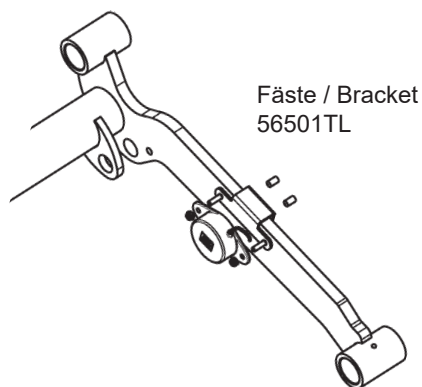
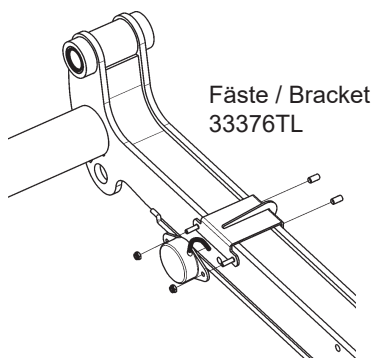
Art.nr Fäste för smal arm: 56501TL

If you replace an older version of control card, start to identify what kind you have, A, B, C or D. See images to the right. If you have Control card of model A or B combined with hydraulic auto-tilt, you need to complement with an angle sensor. The angle sensor should be installed on the lift arm. See images below.

Art.No Angle sensor: 31799TL

Art.No Bracket for wide arm: 33376TL

Art.No Bracket for slim arm: 56501TL



6.

Efter identifikation och om nödvändigt komplettering med vinkelgivare, följ det senaste el.schemat för din lyftmodell för inkoppling av det nya styrkoret. Finns som pdf på vår hemsida:

<https://www.hiab.com/sv-SE/zepro/originaldelar-och-service/felsokning/el--hydraulschema/> och i C-Files: <https://www.c-office.com> **(Dessa kräver inloggning i C-Files.)**

Eller öppna monteringsanvisning för respektive lyftmodell via hemsidan.

<https://www.hiab.com/sv-SE/zepro/produkter/Bakgavellyftar/ZEPRO/Produkter-zepro/> **(Kräver INGEN inloggning.)**

Obs! En del kablar kan behöva förlängas. Innan ni förlänger kablar, se om det är tillräckligt med att lossa på kabelgenomföring och dra efter kabeln. Om det i alla fall behöver förlängas, använd samma färg på kabeln som används för att förlänga. Kapa bort ändhylsorna och skala den kabel som ska förlängas. Skala den oskodda sidan av förlängningskabeln. Den sida som är skodd med ändhylsor är avsedd för plintarna.

Skarva kablarna med medföljande rosa skarvhylsor med lim. Värm skarvhylsan så den sluter tätt.

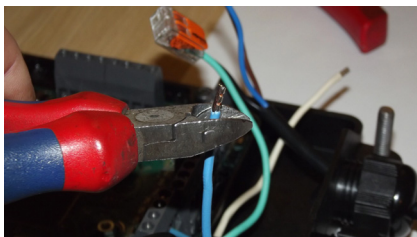
After identification and if necessary complementation with an angle sensor, follow the latest electric schematic drawing for your kind of tail-lift. Available as pdf at:

<https://www.hiab.com/en/zepro/parts-and-service/trouble-shooting/electric-hydraulic-charts/> and at C-Files: <https://www.c-office.com> **(These require a login for C-Files.)**

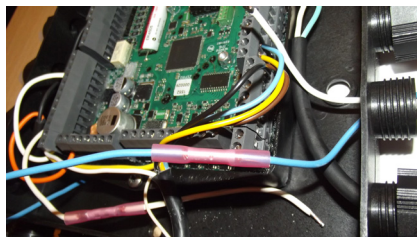
Or open the installation instructions for respective lift model at our website.

<https://www.hiab.com/en/zepro/products/Tail-lifts/ZEPRO/Products-zepro/> **(No login requires.)**

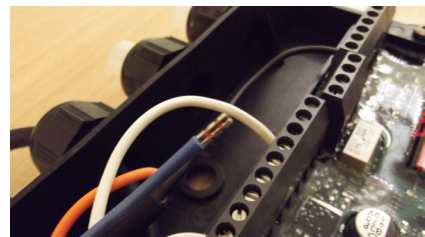
Note! Some of the cables maybe needs to be extended. Before you extend a cable, try to see if it's enough to loosen the conduit entries and pull the cables. If you still need to extend, use the same colour on the cables that needs to be extended and use the cable lugs with glue that contains in the kit. The side on the cables with lug are for fit in the terminal block, strip the other end. Also cut away the lugs and strip the cables to be extended so it will fit in the following lug. Warm up the lug a little so it will fit tight.



Kapa bort ändhylsorna och skala av höljet c:a 1 cm på de kablar som behöver förlängas.  
Cut the lugs away and strip the cable (1 cm) to be extended.



Skala den oskodda änden av kabeln som ska användas som förlängningskabel. Sammanfoga dem med medföljande rosa skarvhylsor med lim. Värm skarvhylsan så den sluter tätt.  
Also strip the cable to be extended with, and connect them with the pinkish lugs. Warm up the lug a little so it will fit tight.



Den sida som är skodd med ändhylsor är avsedd för plintarna  
The part with lugs goes to terminal blocks.

7. Byt ut dekalen i locket om det är annorlunda än det som följer med. Montera tillbaka locket på lådan. Försäkra dig om att tätningen är hel och ligger i spåret i locket så det sluter tätt.

Change the decal inside the protection cover if it is different compare to the new one. Fasten the protection cover. Make sure the seal inside the protection cover is intact and is located in the groove so it will close tightly.

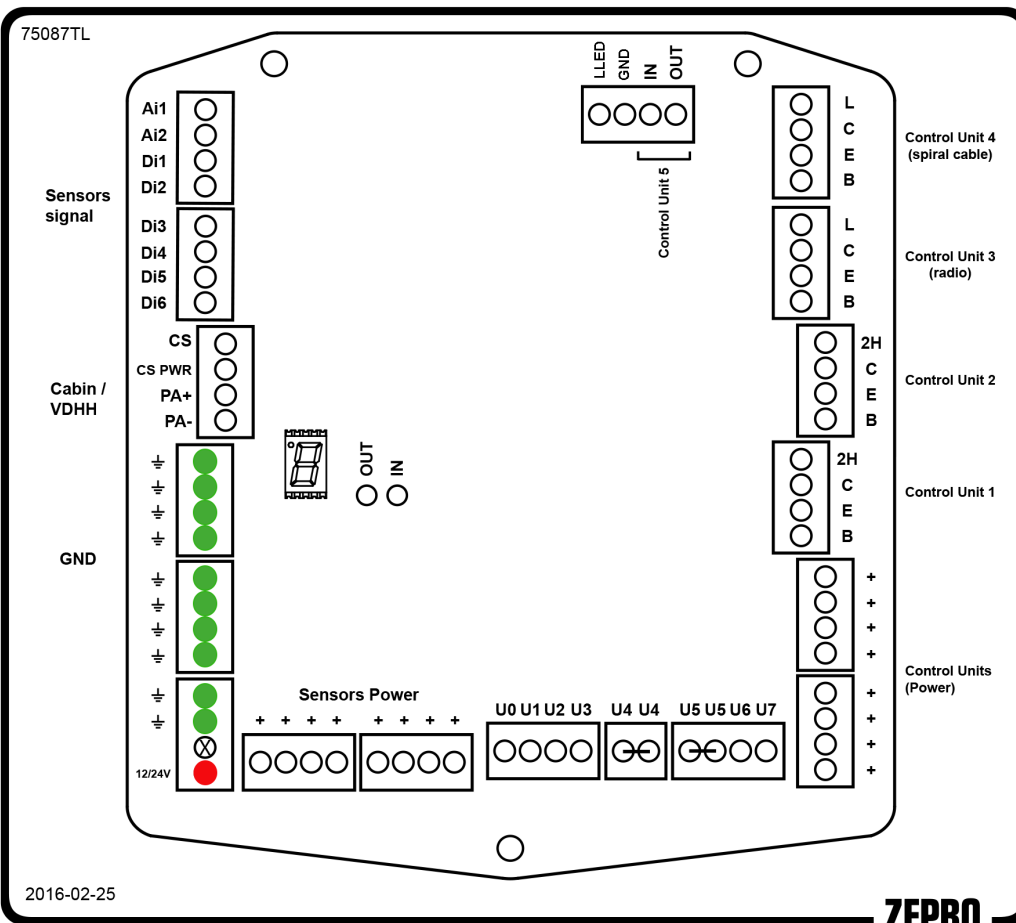
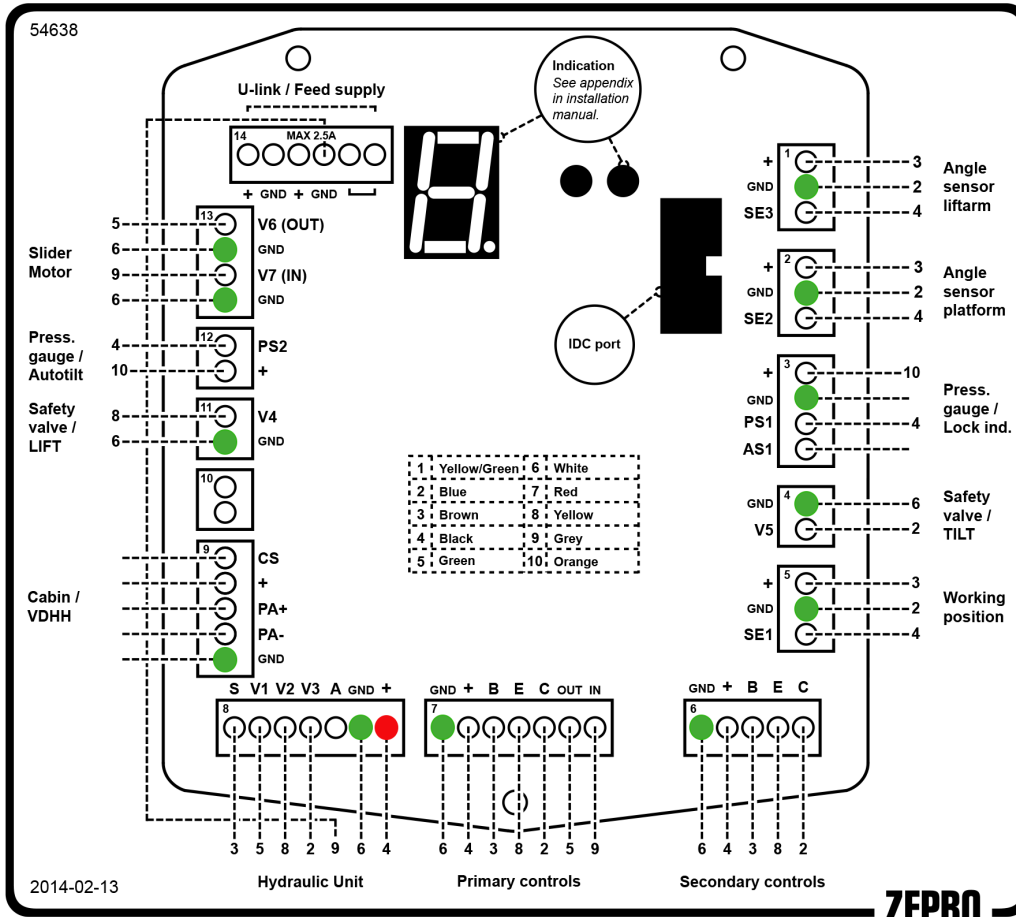
8. Koppla på strömmen igen och provkör lyftens alla funktioner.  
Connect the power and test all the functions of the tail-lift.

På följande sex sidor finns det förklaringar i bild vad som motsvarar vad mellan det äldre och det nya styrkortet. Färgmarkeringar på den övre bilden (äldre styrkortet) visar med samma färg motsvarande plats, funktion, på den undre bilden (nya styrkortet)

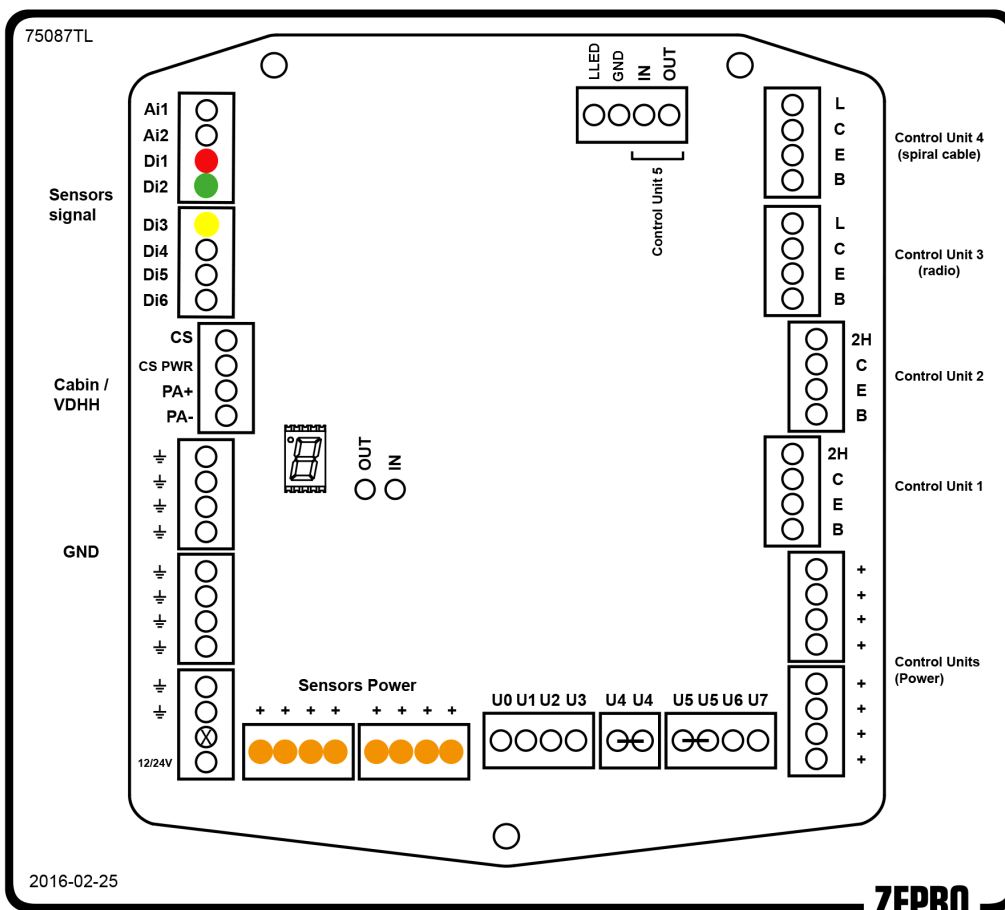
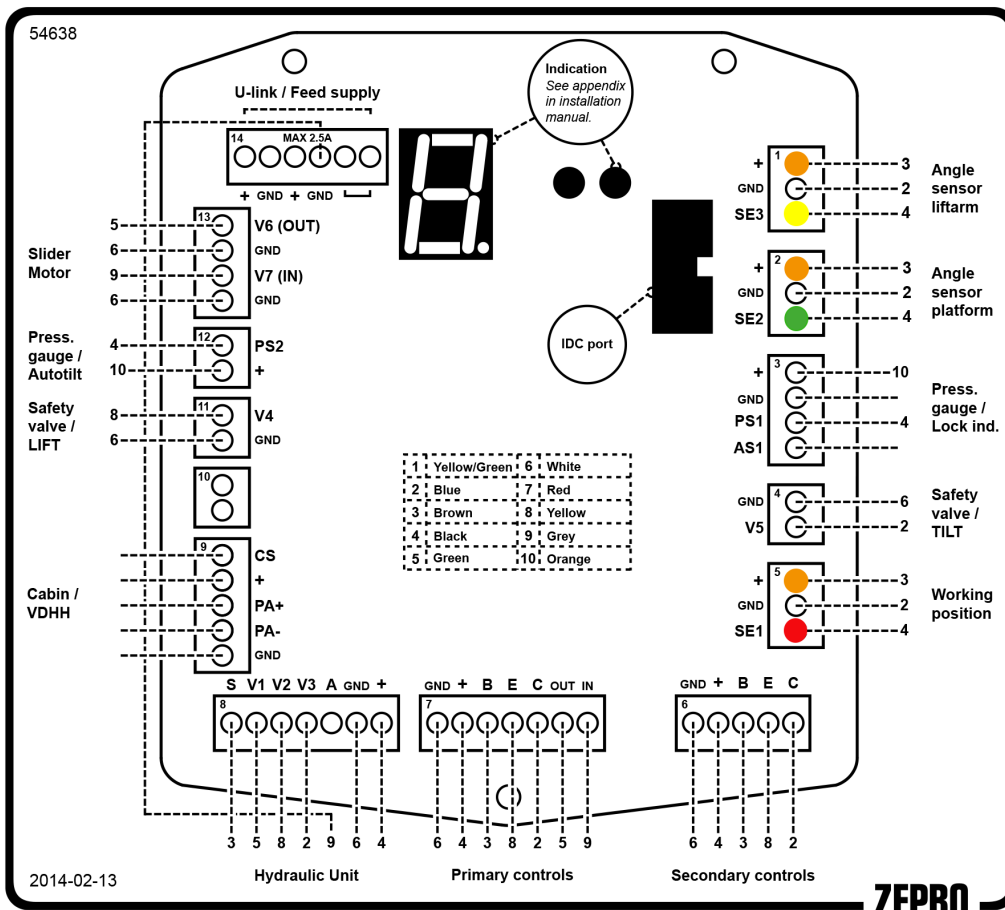
On the following six pages, there are explanations of what the image that corresponds to what between the earlier and the new control board. Color markings on the upper image (older control card) shows the same color corresponding location, function, on the lower image (new control card).



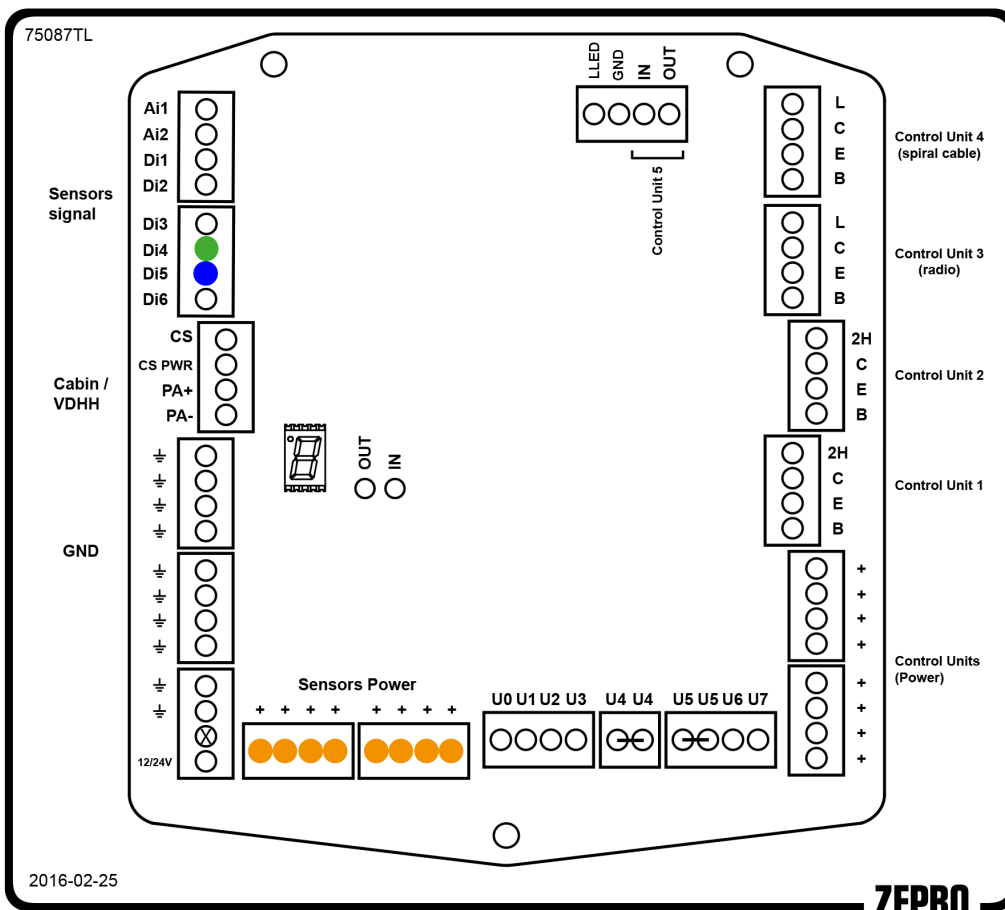
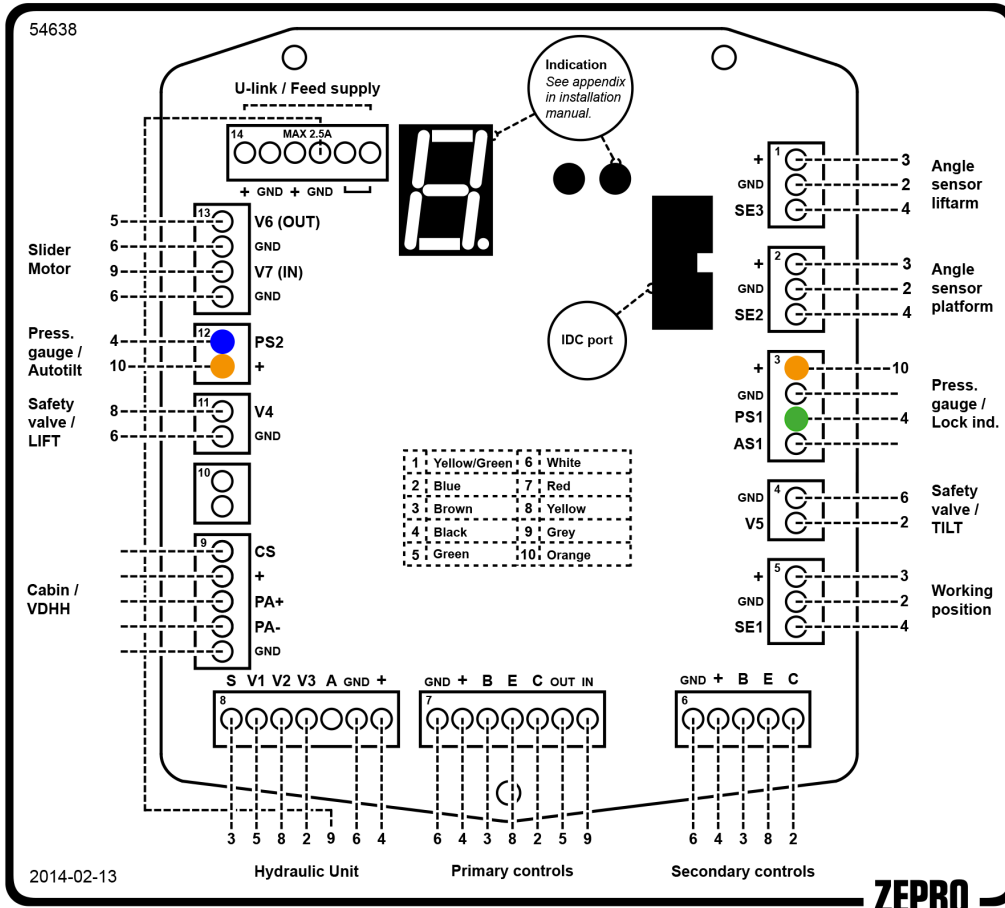
# Strömförsörjning / Power supply



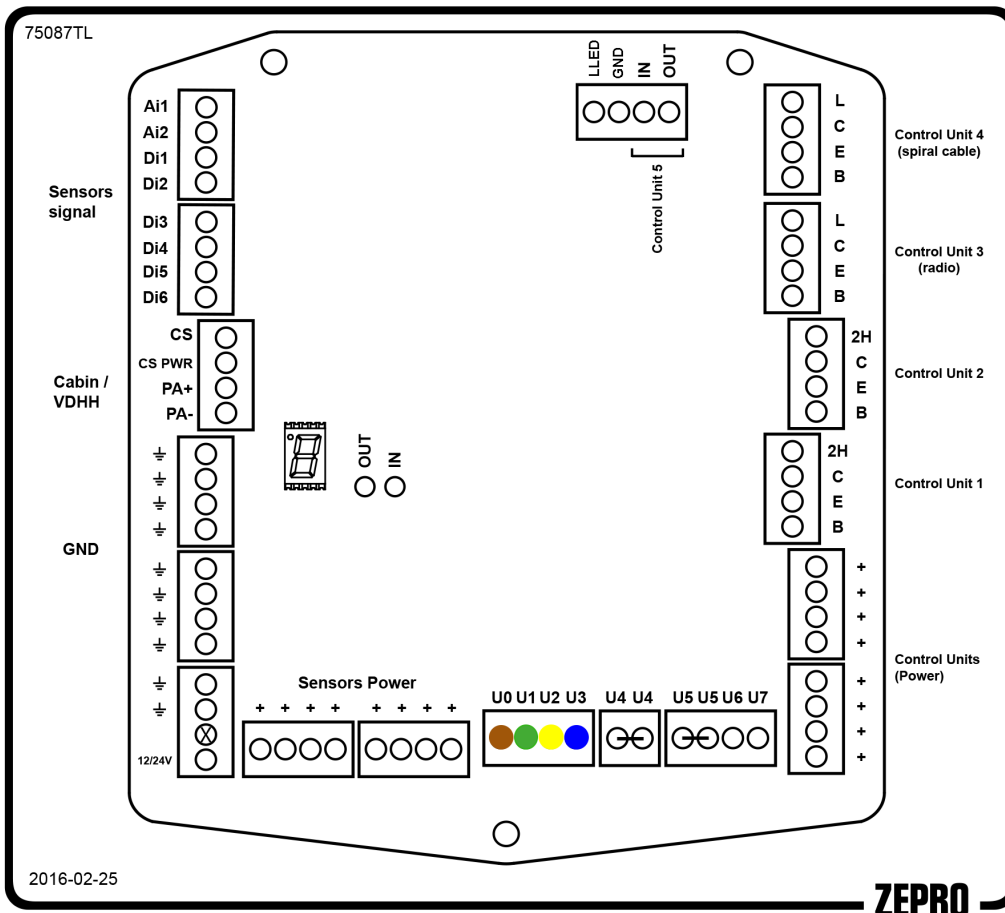
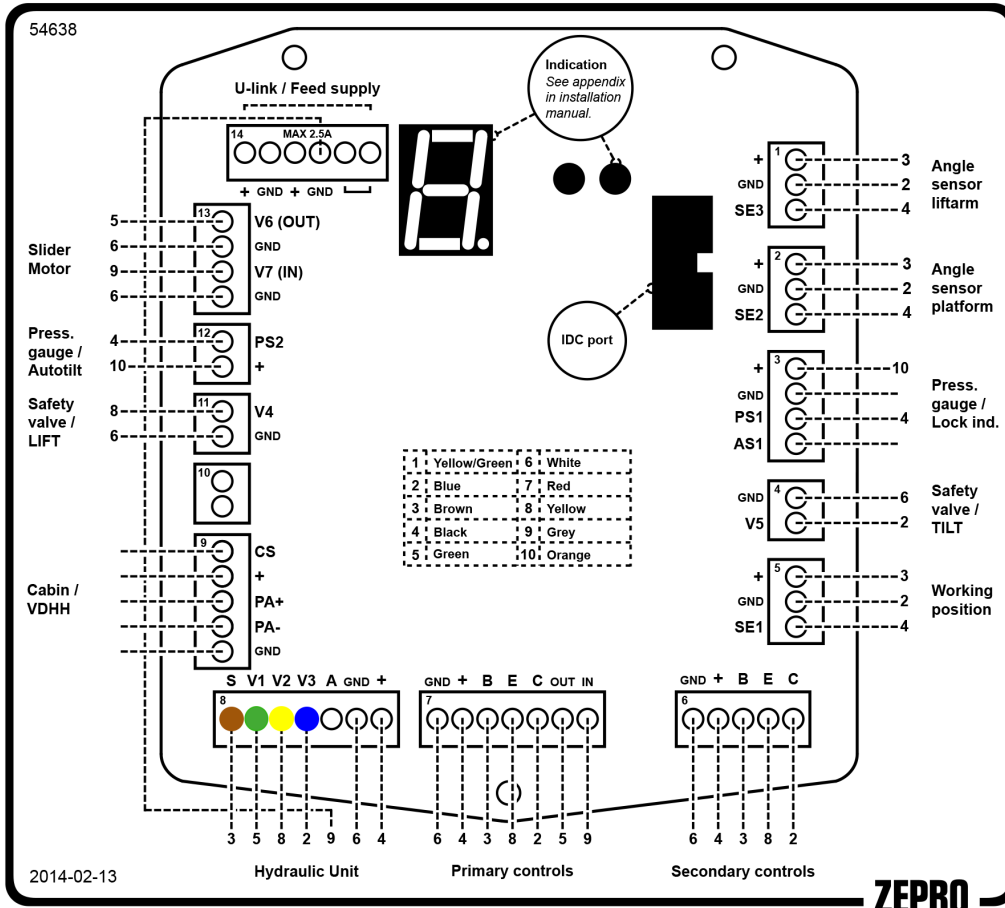
# Sensorer vinkelgivare / Angle sensors



# Sensorer trykkgivare / Pressure sensors

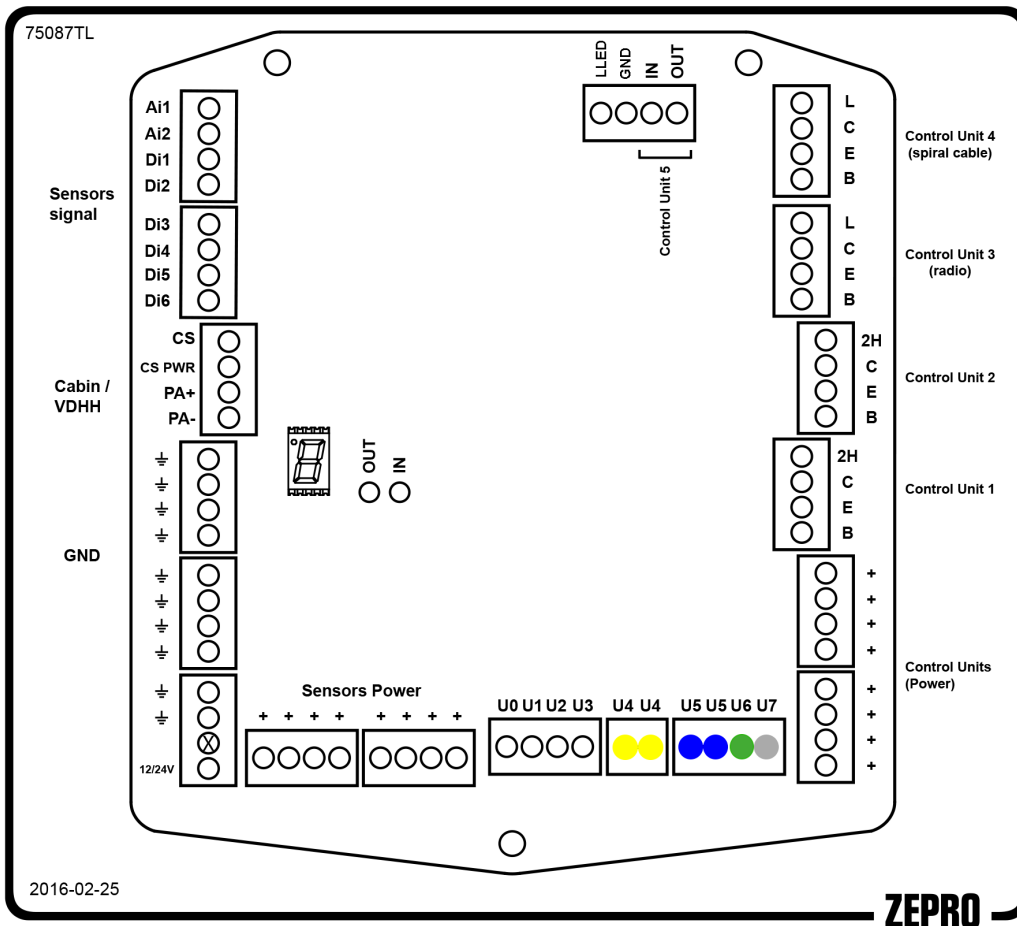
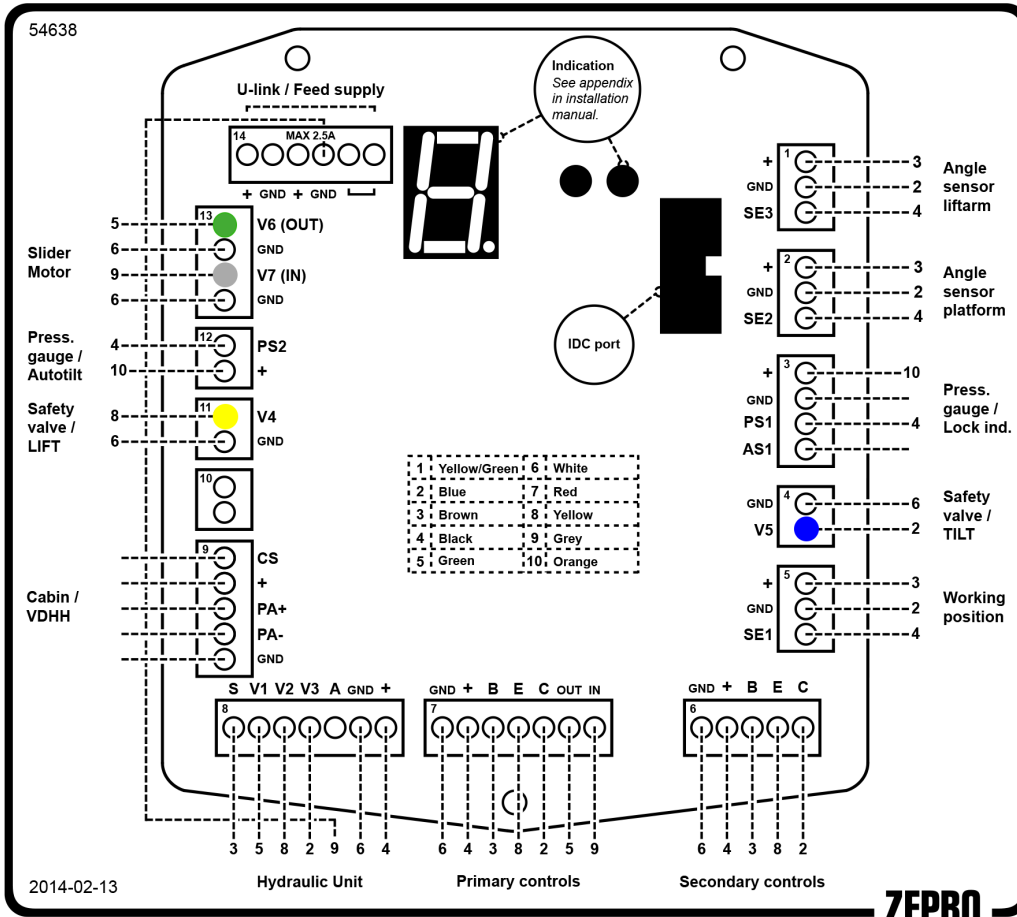


# Ventiler / Valves

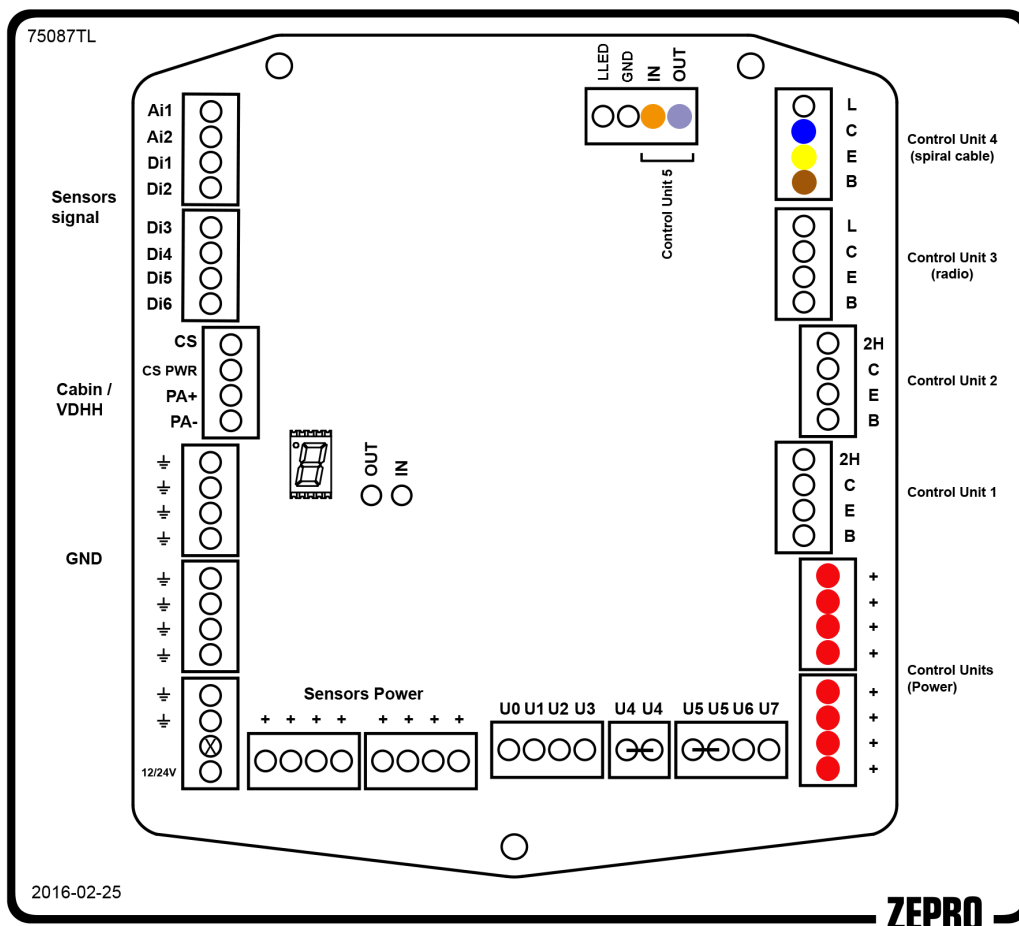
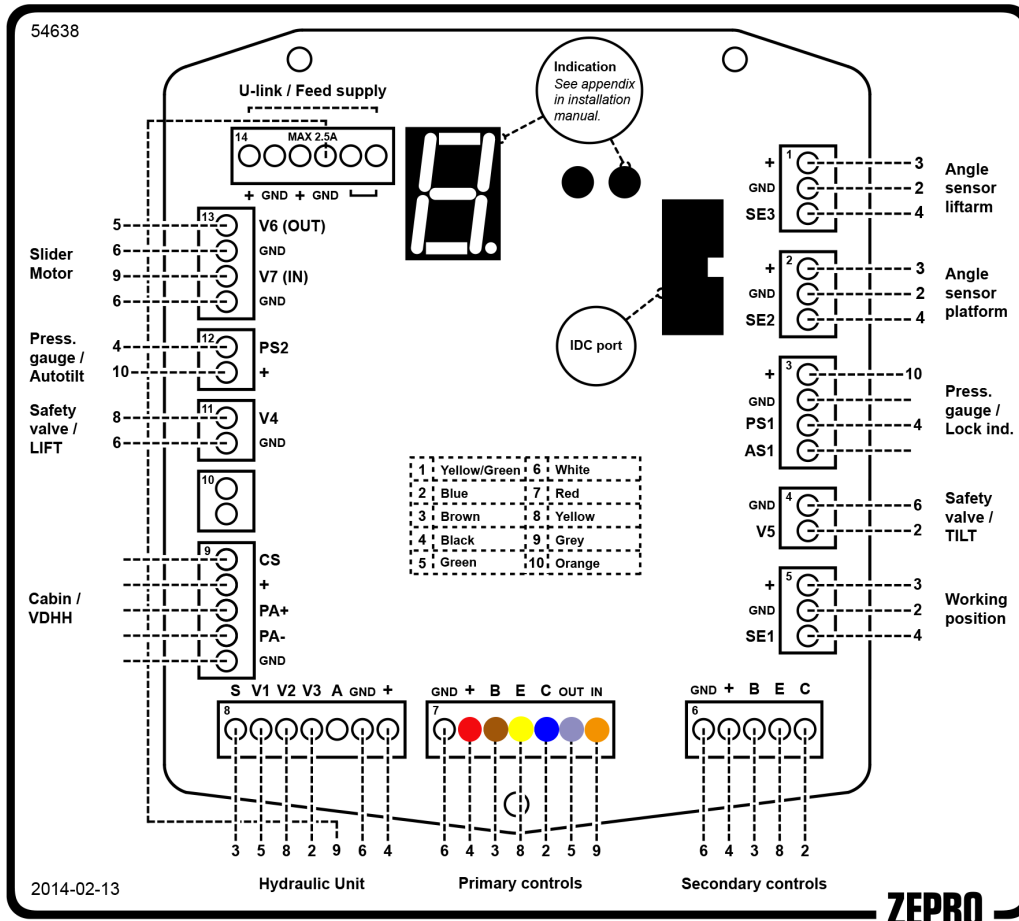




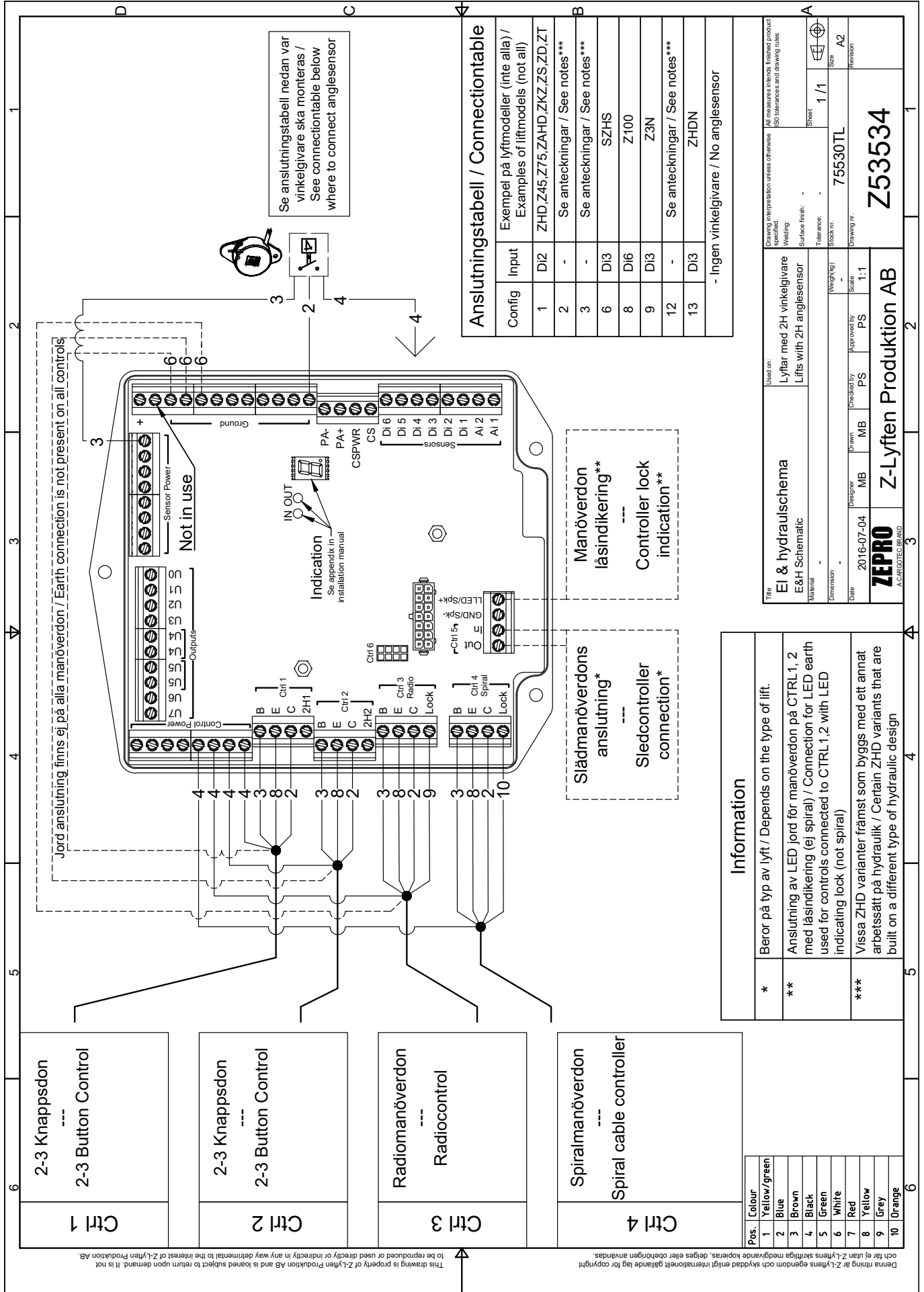
# Ventiler 4 - 7 / Valves 4 - 7



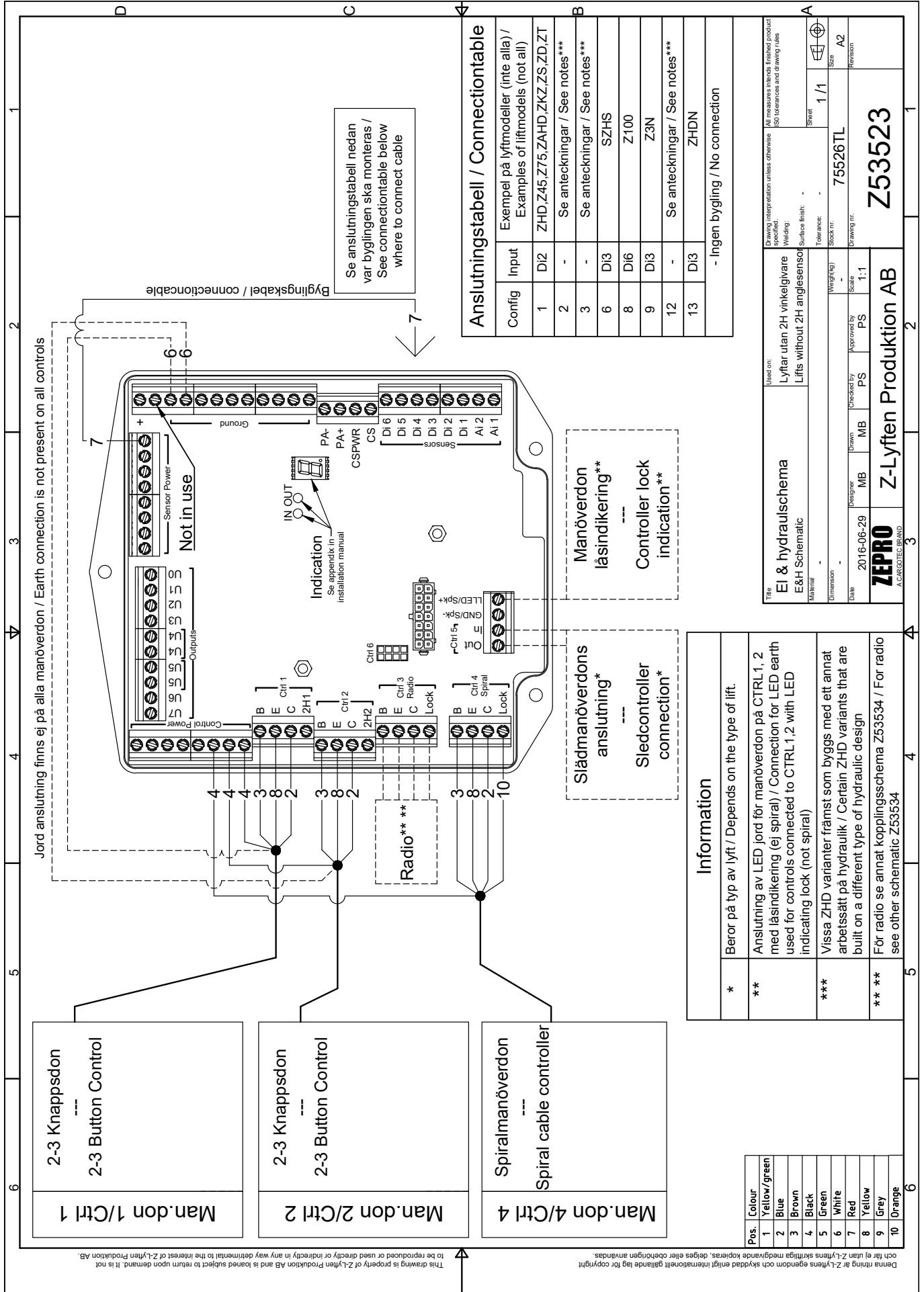
# Manöverdon med kopplingskort / Control card with connection card



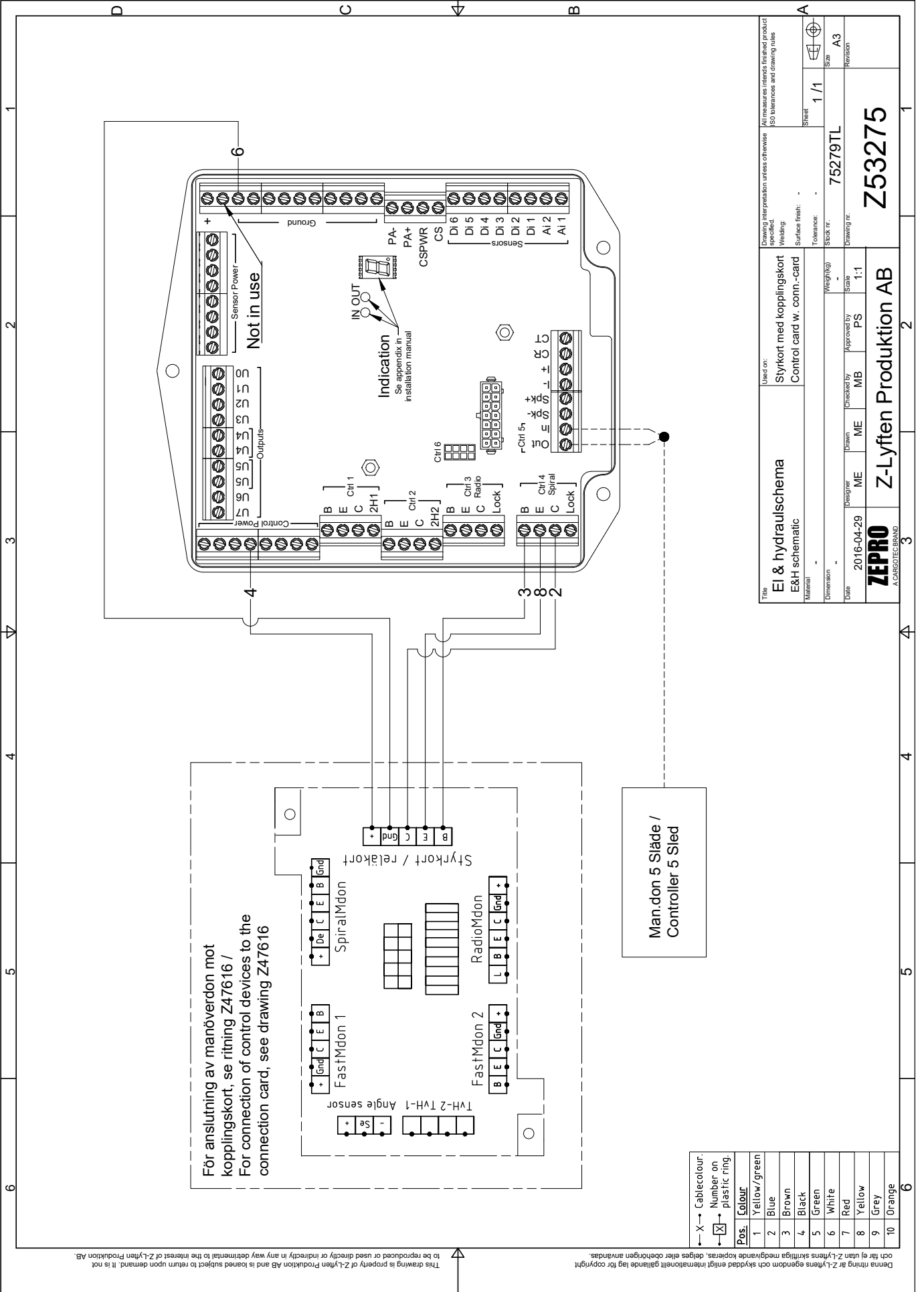
# Manöverdon och vinkelgivare för lyft med radio utan kopplingskort.



# Manöverdon för lyft utan radio utan kopplingskort (bygling aktiverar manöverdon 1-3)



# Anslutning av befintligt kopplingskort till styrkort. (Manöverdon skall fortsatt vara inkopplad på kopplingskortet).



This drawing is property of Z-Lyften Produktion AB and is loaned subject to return upon demand. It is to be reproduced or used directly or indirectly in any way detrimental to the interest of Z-Lyften Produktion AB.

Den här ritning är Z-Lyften egendom och skyddad enligt internationellt gällande lag för copyright. Den får inte kopieras eller användas utan tillstånd från Z-Lyften Produktion AB.